

ТАМОЖЕННЫЙ СОЮЗ

ОДОБРЕНИЕ ТИПА ТРАНСПОРТНОГО СРЕДСТВА



№ TC RU E-CN.MT02.01052.P6

Срок действия с _____ по _____

ОРГАН ПО СЕРТИФИКАЦИИ

механических транспортных средств и прицепов, их составных частей и предметов оборудования
"САТР-ФОНД" Межотраслевого Фонда "Сертификация автотранспорта САТР" (ОС "САТР-ФОНД")
место нахождения: 125480, Россия, г. Москва, ул. Героев Панфиловцев, 24, эт/ком 5/518; фактические адреса:
125438, Россия, г. Москва, ул. Автомоторная, 2, стр. 1; 125480, Россия, г. Москва, ул. Героев Панфиловцев, 24;
тел.: (495) 454-42-27, (495) 456-62-51, (495) 496-82-44 / факс: (495) 454-72-12, (495) 496-82-44;
электронная почта: mail@satrfond.ru; аттестат аккредитации № РОСС RU.0001.11MT02

ТРАНСПОРТНЫЕ СРЕДСТВА

МАРКА	CHERYEXEED, EXEED
КОММЕРЧЕСКОЕ НАИМЕНОВАНИЕ	VX
ТИП	M52
МОДИФИКАЦИИ	M52FPL4GL70E010T, M52FPL4GL70E020T, M52FPL4GL60E020T
КАТЕГОРИЯ	M ₁
ЭКОЛОГИЧЕСКИЙ КЛАСС	6
ЗАЯВИТЕЛЬ И ЕГО АДРЕС	Акционерное общество "ЧЕРИ АВТОМОБИЛИ РУС", ОГРН 1057749370964, место нахождения и фактический адрес: 127495, г. Москва, вн.тер.г. муниципальный округ Северный, ш Дмитровское, д. 163А, к. 2, Российская Федерация, тел.: + 7 (495) 786-73-85, факс: + 7 (495) 786-73-59, электронная почта: cheryauto@chery.ru
ИЗГОТОВИТЕЛЬ И ЕГО АДРЕС	Chery Automobile Co. Ltd., место нахождения и фактический адрес: № 8 Changchun Road, Wuhu Economy & Technology Development Zone, Anhui Province, Китайская Народная Республика
ПРЕДСТАВИТЕЛЬ ИЗГОТОВИТЕЛЯ И ЕГО АДРЕС	Представитель в Российской Федерации, Республике Армения и Киргизской Республике: Акционерное общество "ЧЕРИ АВТОМОБИЛИ РУС", ОГРН 1057749370964, место нахождения и фактический адрес: 127495, г. Москва, вн.тер.г. муниципальный округ Северный, ш Дмитровское, д. 163А, к. 2, Российская Федерация, тел.: + 7 (495) 786-73-85, факс: + 7 (495) 786-73-59, электронная почта: cheryauto@chery.ru Представитель в Республике Беларусь: Общество с ограниченной ответственностью «Автоцентр на МКАД», УНП 193126788, место нахождения и фактический адрес: 220138, г. Минск, ул. Ваупшасова, 55, Автосалон, (2 этаж), Республика Беларусь, тел.: +375 17 250 40 00, факс: +375 17 250 40 00, электронная почта: ka@chinamobil.by

ПРЕДСТАВИТЕЛЬ ИЗГОТОВИТЕЛЯ И ЕГО АДРЕС (продолжение)	Представитель в Республике Казахстан: Товарищество с ограниченной ответственностью «First Motor Group», БИН 210640019937, место нахождения и фактический адрес: 050060, г. Алматы, Бостандыкский район, Проспект Аль-Фараби, дом 107, Республика Казахстан, тел.: +7 701 722 96 17, факс: —, электронная почта: n.shamgonov@1motorgroup.kz
СБОРОЧНЫЙ ЗАВОД И ЕГО АДРЕС	№ 8 Changchun Road, Wuhu Economy & Technology Development Zone, Anhui Province, Китайская Народная Республика
ПОСТАВЩИК СБОРОЧНЫХ КОМПЛЕКТОВ И ЕГО АДРЕС	—

соответствуют требованиям технического регламента Таможенного союза "О безопасности колесных транспортных средств".

Действие данного ОДОБРЕНИЯ ТИПА ТРАНСПОРТНОГО СРЕДСТВА распространяется на серийно выпускаемую продукцию.

Данное ОДОБРЕНИЕ ТИПА ТРАНСПОРТНОГО СРЕДСТВА без приложений недействительно.

Приложение № 1. Общие характеристики транспортного средства

Приложение № 2. Перечень документов, явившихся основанием для оформления ОДОБРЕНИЯ ТИПА ТРАНСПОРТНОГО СРЕДСТВА

Приложение № 3. Описание маркировки транспортного средства

Приложение № 4. Общий вид транспортного средства на трех страницах

ДОПОЛНИТЕЛЬНАЯ ИНФОРМАЦИЯ

—

Руководитель органа по сертификации

инициалы, фамилия

Дата оформления

ОДОБРЕНИЕ ТИПА ТРАНСПОРТНОГО СРЕДСТВА УТВЕРЖДЕНО.

Внесена запись в реестр за № TC RU E-CN.MT02.01052.P6 от

**Руководитель
(заместитель Руководителя)**

РОССТАНДАРТА

наименование уполномоченного органа
государственного управления

инициалы, фамилия

ОБЩИЕ ХАРАКТЕРИСТИКИ ТРАНСПОРТНОГО СРЕДСТВА

для модификаций	M52FPL4GL60E020T	M52FPL4GL70E010T, M52FPL4GL70E020T
Колесная формула/ведущие колеса	4x4 / все	
Схема компоновки транспортного средства	полноприводная	
Расположение двигателя	переднее, поперечное	
Тип кузова/количество дверей	цельнометаллический, несущий, универсал / 5	
Количество мест для сидения	6 (первый ряд – 2, второй ряд – 2, третий ряд – 2)	7 (первый ряд – 2, второй ряд – 3, третий ряд – 2)

для модификаций	M52FPL4GL70E020T, M52FPL4GL60E020T	M52FPL4GL70E010T
Габаритные размеры, мм		
– длина	4970	
– ширина	1940	
– высота	1792	1788
База, мм	2900	
Колея передних/задних колес, мм	1644 / 1644	1616 / 1623

для модификаций	M52FPL4GL70E020T, M52FPL4GL60E020T	M52FPL4GL70E010T
Масса транспортного средства в снаряженном состоянии, кг	1995	1983
Технически допустимая максимальная масса транспортного средства, кг	2445	2438
Технически допустимая максимальная масса, приходящаяся на каждую из осей транспортного средства, начиная с передней оси, кг		
– на переднюю ось	1175	1202
– на заднюю ось	1270	1336
Максимальная масса прицепа, кг		
– прицеп без тормозной системы*	750	
– прицеп с тормозной системой*	2445	2438

* - при условии оборудования транспортного средства сцепным устройством в соответствии с требованиями Правил ООН № 55-01

Приложение № 1

для модификаций	M52FPL4GL70E020T, M52FPL4GL60E020T	M52FPL4GL70E010T
Двигатель внутреннего сгорания (марка, тип)	CHERY, SQRF4J20C	
	четырёхтактный, с искровым зажиганием	
– количество и расположение цилиндров	4, рядное	
– рабочий объем цилиндров, см ³	1998	
– степень сжатия	10.2	
– максимальная мощность, кВт (мин ⁻¹)**	183 (5500)	
– максимальный крутящий момент, Н·м (мин ⁻¹)	385 (1750...4000)	
Топливо	бензин с октановым числом не менее 95	
Система питания (тип)	впрыскивание топлива с электронным управлением	
Блок управления (маркировка)	MG1US008	
Форсунки (тип, маркировка)	HDEV6	
Нагнетатель воздуха (тип, маркировка)	111ABC	ISEM Technologies (Shanghai) Co., Ltd., GX20
Воздушный фильтр (тип, маркировка)	с сухим бумажным элементом, 151AAT	
Глушители шума впуска (маркировка)		
– 1 степень	151AAU	
Система зажигания (тип)	электронная	
Катушка (модуль) зажигания (маркировка)	ZSK 1x1	
Свечи (маркировка)	131AAB	
Система выпуска и нейтрализации отработавших газов	два глушителя, система нейтрализации отработавших газов	
Нейтрализаторы (маркировка)		
– 1 степень	JAPHL, 153AFE	JAPHL, 153ACD или JAPHL, 153ADB
– 2 степень	JAPHL, 153AFF	JAPHL, 153ACE
Глушители (маркировка)		
– 1 степень	JAPHL, 153AEN	JAPHL, 153ACF
– 2 степень	JAPHL, 153AEJ	JAPHL, 153ACG

** - по Правилам ООН № 85-00

для модификаций	M52FPL4GL70E020T, M52FPL4GL60E020T	M52FPL4GL70E010T
Трансмиссия	гидромеханическая, с автоматическим и возможностью ручного управления	механическая, с автоматическим и возможностью ручного управления
Сцепление (марка, тип)	—	двойное, работающее в масляной

Приложение № 1

для модификаций	M52FPL4GL70E020T, M52FPL4GL60E020T		M52FPL4GL70E010T	
Сцепление (марка, тип) (продолжение)			ванне	
Коробка передач (марка, тип)	845АНА		738DНА	
	автоматическая, с возможностью ручного управления			
– число передач и передаточные числа	вперед – 8, назад – 1		вперед – 7, назад – 1	
I -	5.519	5.519	3.643	3.643
II -	3.184	3.184	2.722	2.722
III -	2.050	2.050	1.808	1.808
IV -	1.492	1.492	1.047	1.047
V -	1.235	1.235	0.816	0.816
VI -	1.000	1.000	0.791	0.791
VII -	0.801	0.801	0.653	0.653
VIII -	0.673	0.673	—	—
3.X. -	4.221	4.221	2.833	2.833
Главная передача (тип)	гипоидная (Задняя)	цилиндрическая (Передняя)	гипоидная (Задняя)	цилиндрическая (Передняя)
– передаточное число	2.470	3.329	2.470	4.824 (при включенных передачах: I, IV, V, 3.X.) или 3.905 (при включенных передачах: II, III, VI, VII)

Подвеска	
Передняя (описание)	независимая, пружинная, типа Макферсон, со стабилизатором поперечной устойчивости
Задняя (описание)	независимая, пружинная, многорычажная, с гидравлическими телескопическими амортизаторами и стабилизатором поперечной устойчивости

Рулевое управление (описание)	с электроусилителем
– рулевой механизм (тип)	«шестерня-рейка»

Тормозные системы	
Рабочая (описание)	гидравлический двухконтурный привод с диагональным разделением на контуры, с вакуумным усилителем, с АБС, с электронной системой контроля устойчивости и системой помощи при экстренном торможении; тормозные механизмы всех колес – дисковые
Запасная (описание)	каждый контур рабочей тормозной системы
Стояночная (описание)	электромеханический привод к тормозным механизмам задних колес

Приложение № 1

Шины	обозначение размера	индекс несущей способности для максимально допустимой нагрузки	обозначение категории скорости
	235/55 R19	105	V
	245/45 R20	103	
	245/50 R20	102	V или W
Шина временного использования	T145/80R18	109	M

Оборудование транспортного средства

совмещенная система вентиляции, отопления и кондиционирования (система управления климатом); центральный замок дверей; электрический привод боковых стекол; аудиосистема; противосолнечные козырьки; подушки безопасности; иммобилайзер; система противоугонной сигнализации; электрический обогрев передних сидений; электрический обогрев и привод наружных зеркал заднего вида; система мониторинга давления воздуха в шинах; система вызова экстренных оперативных служб по заказу: остекление крыши с подъемно-сдвижным сегментом (люком) и сдвижной шторкой с электроприводами; электрический привод задней двери; электрический обогрев ветрового стекла; круиз-контроль; электрический обогрев рулевого колеса; электрический обогрев боковых сидений второго ряда; электрический обогрев форсунок омывателя ветрового стекла; беспроводная зарядка мобильного телефона; датчики парковки; USB розетки; система бесключевого доступа и запуска двигателя; система распознавания знаков ограничения скорости (SLA); система "Idling Stop"; системы автоматического экстренного торможения (АЕВ), предупреждения о фронтальном столкновении (FCW), адаптивного круиз-контроля (ACC), работающие на основе сигналов радарного датчика; система контроля «слепых» зон (BSD), работающая на основе камер кругового обзора и сигналов датчиков расстояний; система помощи следования в полосе движения (LDW); система автоматического поддержания постоянной скорости (CCS); ассистент парковки (АРА); боковые ступени (накладки порогов)

Руководитель органа по сертификации

инициалы, фамилия

**Перечень документов, явившихся основанием для оформления
ОДОБРЕНИЯ ТИПА ТРАНСПОРТНОГО СРЕДСТВА**

Элементы объектов технического регулирования, в отношении которых установлены требования безопасности	Наименование и происхождение документа, подтверждающего соответствие	Номер документа и дата выпуска
1	2	3
Выступающие части конструкции, пункт 11 ТР ТС 018/2011	Декларация о соответствии, Акционерное общество "ЧЕРИ АВТОМОБИЛИ РУС", Российская Федерация	ЕАЭС № RU Д-CN.PA03.B.65015/22 с 19.05.2022 по 18.05.2026
Кондиционеры и холодильное оборудование, пункт 12 ТР ТС 018/2011	—"—	—"—
Возможность оснащения аппаратурой спутниковой навигации, пункт 13 ТР ТС 018/2011	—"—	—"—
Оснащение системой вызова экстренных оперативных служб, пункт 13.1 ТР ТС 018/2011	—"—	—"—
Интерфейс, пункт 15 ТР ТС 018/2011	—"—	—"—
Световозвращатели, Правила ООН № 3-02	Сообщение, Ministerio de Industria, Comercio y Turismo, Королевство Испания	E9*48R06/13*6369*01 от 22.08.2023
Устройства для освещения заднего регистрационного знака, Правила ООН № 4-00	—"—	—"—
Указатели поворота, Правила ООН № 6-01	—"—	—"—
Габаритные огни, сигналы торможения, Правила ООН № 7-02	—"—	—"—
Устойчивость к воздействию внешних источников электромагнитного излучения и электромагнитная совместимость, Правила ООН № 10-05	Сертификат соответствия, Орган по сертификации автотехники - механических транспортных средств, запасных частей и принадлежностей АНО "Центр содействия сертификации автотехники", RA.RU.11MT25, Российская Федерация	ЕАЭС RU C-CN.MT25.B.05825/23 с 29.05.2023 по 31.01.2027
Устойчивость к воздействию внешних источников электромагнитного излучения и электромагнитная совместимость, Правила ООН № 10-06	Сообщение, Ministerio de Industria, Comercio y Turismo, Королевство Испания	E9*10R06/01*22813*02 от 08.09.2023

Приложение № 2

1	2	3
Замки и петли дверей, Правила ООН № 11-04	Сообщение, Ministerio de Industria, Comercio y Turismo, Королевство Испания	E9*11R04/01*1228*01 от 17.08.2023
Травмобезопасность рулевого управления, Правила ООН № 12-04	—"—	E9*12R04/05*1209*01 от 17.08.2023
Эффективность тормозных систем, Правила ООН № 13Н-00	—"—	E9*139R00/02*1062*02 от 22.08.2023 E9*13HR01/01*6095*02 от 22.08.2023 E9*140R00/04*1063*02 от 22.08.2023
Места крепления ремней безопасности, Правила ООН № 14-09	—"—	E9*14R09/01*1508*02 от 25.10.2023
Оснащение транспортных средств удерживающими системами, Правила ООН № 16-06	—"—	E9*16R06/12*1940*02 от 25.10.2023
Прочность сидений и их креплений, Правила ООН № 17-08	—"—	E9*17R08/04*1462*01 от 25.10.2023
Передние противотуманные фары, Правила ООН № 19-04	—"—	E9*48R06/13*6369*01 от 22.08.2023
Травмобезопасность внутреннего оборудования, Правила ООН № 21-01	—"—	E9*21R01/04*1189*01 от 25.10.2023
Фонари заднего хода, Правила ООН № 23-00	—"—	E9*48R06/13*6369*01 от 22.08.2023
Подголовники сидений, Правила ООН № 25-04	—"—	E9*17R08/04*1462*01 от 25.10.2023
Травмобезопасность наружных выступов, Правила ООН № 26-03	—"—	E9*26R03/03*1318*01 от 16.08.2023
	Сертификат соответствия, Орган по сертификации автомотехники - механических транспортных средств, запасных частей и принадлежностей АНО "Центр содействия сертификации автомотехники", RA.RU.11MT25, Российская Федерация	EAЭС RU C-CN.MT25.B.05113/22 с 15.04.2022 по 14.04.2026
Оснащение звуковыми сигнальными приборами, Правила ООН № 28-00	Сообщение, Ministerio de Industria, Comercio y Turismo, Королевство Испания	E9*28R00/05*6883*01 от 22.08.2023
Оснащение шинами*, Правила ООН № 30-02	Сообщение, Ministere de la Mobilité et des Travaux publics, Departament de la mobilité et des transports, Великое Герцогство Люксембург	E13*30R02/20*22637*01 от 23.07.2019

Приложение № 2

1	2	3
Оснащение шинами*, Правила ООН № 30-02 (продолжение)	Сообщение, Ministere de la Transition Ecologique, Centre National de Reception des Vehicules, Французская Республика	E2*30R02/24*21458*01 от 06.01.2023
	Сообщение, RDW, Нидерланды	E4*30R02/19*99633*00 от 13.09.2018 E4*30R02/21*106890*02 от 16.06.2020 E4*30R02/21*99634*00 от 31.08.2020 E4*30R02/24*136141*00 от 11.01.2023 E4*30R02/24*140392*00 от 22.02.2023 E4-30R-0287535 Ext.02 от 06.12.2018 E4-30R-0295950 от 15.02.2017
Пожарная безопасность, Правила ООН № 34-03	Сообщение, Ministerio de Industria, Comercio y Turismo, Королевство Испания	E9*34R03/02*1450*01 от 16.08.2023
Расположение педалей управления, Правила ООН № 35-00	—"—	E9*35R00/01*1155*01 от 16.08.2023
Задние противотуманные огни, Правила ООН № 38-00	—"—	E9*48R06/13*6369*01 от 22.08.2023
Механизмы измерения скорости, Правила ООН № 39-01	—"—	E9*39R01/01*1679*02 от 22.08.2023
Оснащение безопасными стёклами, Правила ООН № 43-01	—"—	E9*43R01/09*1432*02 от 17.08.2023
Оснащение устройствами непрямого обзора, Правила ООН № 46-04	—"—	E9*46R04/08*16297*01 от 22.08.2023
Оснащение устройствами освещения и световой сигнализации, Правила ООН № 48-06	—"—	E9*48R06/13*6369*01 от 22.08.2023
Внешний шум, Правила ООН № 51-03	—"—	E9*51R03/06*11268*00 от 17.08.2023 E9*51R03/06*6823*03 от 11.07.2022
Системы мониторинга давления воздуха в шинах, Правила ООН № 64-02	—"—	E9*141R00/00*1042*02 от 24.08.2023
Оснащение шинами временного использования, Правила ООН № 64-03	—"—	E9*64R03/01*1180*02 от 22.08.2023
Рулевое управление, Правила ООН № 79-01	—"—	E9*79R01/05*1603*02 от 17.08.2023

Приложение № 2

1	2	3
Выбросы, Правила ООН № 83-07 (экологический класс 6)	Сообщение, Ministerio de Industria, Comercio y Turismo, Королевство Испания	E9*83R07/12/ZD*16833*00 от 11.08.2023 E9*83R07/14/ZA*16566*03 от 12.07.2022
Максимальная мощность, Правила ООН № 85-00	—"—	E9*85R00/10*6179*02 от 17.06.2022 E9*85R00/10*6601*00 от 22.08.2023
Дневные ходовые огни, Правила ООН № 87-00	—"—	E9*48R06/13*6369*01 от 22.08.2023
Защита водителя и пассажиров при фронтальном столкновении, Правила ООН № 94-03	—"—	E9*94R03/02*1252*02 от 16.08.2023
Расход топлива и выбросы углекислого газа. Расход электроэнергии и запас хода транспортных средств с электроприводом, Правила ООН № 101-01	—"—	E9*101R01/10*6969*03 от 11.07.2022 E9*101R01/11*11279*00 от 08.09.2023
Фары ближнего и дальнего света, Правила ООН № 112-01	—"—	E9*48R06/13*6369*01 от 22.08.2023
Защита транспортного средства от несанкционированного использования, Правила ООН № 116-00	—"—	E9*116R00/07*1407*01 от 17.08.2023
Уровень шума от качения шин*, Правила ООН № 117-02, стадия 2	Сообщение, Ministère de la Mobilité et des Travaux publics, Великое Герцогство Люксембург	E13*117R02/10*21710*04 от 27.11.2020
	Сообщение, Ministere de la Transition Ecologique, Centre National de Reception des Vehicules, Французская Республика	E2*117R02/10*18548*15 от 04.11.2020
	Сообщение, RDW, Нидерланды	E4*117R02/13*10696*01 от 22.12.2022 E4*117R02/14*13790*00 от 06.04.2023 E4-117R-028430 S2WR2 Corr.01 от 12.06.2017 E4-117R-029143 S2WR2 Ext.5 от 24.04.2020
Сцепление шин на мокром покрытии*, Правила ООН № 117-02	Сообщение, Ministère de la Mobilité et des Travaux publics, Великое Герцогство Люксембург	E13*117R02/12*21712*10 от 06.09.2021
	Сообщение, Ministere de la Transition Ecologique, Centre National de Reception des Vehicules, Французская Республика	E2*117R02/10*18548*15 от 04.11.2020

Приложение № 2

1	2	3
Сцепление шин на мокром покрытии*, Правила ООН № 117-02 (продолжение)	Сообщение, RDW, Нидерланды	E4*117R02/13*10696*01 от 22.12.2022 E4*117R02/14*13790*00 от 06.04.2023 E4-117R-028430 S2WR2 Corr.01 от 12.06.2017 E4-117R-029143 S2WR2 Ext.5 от 24.04.2020
Сопrotивление качению шин*, Правила ООН № 117-02, стадия 2	Сообщение, Ministère de la Mobilité et des Travaux publics, Великое Герцогство Люксембург	E13*117R02/12*21713*10 от 06.09.2021
	Сообщение, Ministere de la Transition Ecologique, Centre National de Reception des Vehicules, Французская Республика	E2*117R02/10*18548*15 от 04.11.2020
	Сообщение, RDW, Нидерланды	E4*117R02/13*10696*01 от 22.12.2022 E4*117R02/14*13790*00 от 06.04.2023 E4-117R-028430 S2WR2 Corr.01 от 12.06.2017 E4-117R-029143 S2WR2 Ext.5 от 24.04.2020
Органы управления транспортных средств - идентификация, Правила ООН № 121-01	Сообщение, Ministerio de Industria, Comercio y Turismo, Королевство Испания	E9*121R01/04*1393*01 от 08.09.2023
Системы отопления, Правила ООН № 122-00	—"—	E9*122R00/04*1368*01 от 08.09.2023
Передняя обзорность, Правила ООН № 125-01	—"—	E9*125R01/01*1170*01 от 07.08.2023
Обеспечение защиты пешеходов, Правила ООН № 127-02	—"—	E9*127R02/00*1131*01 от 17.08.2023
Внутренний шум, пункт 2 приложения № 3 к ТР ТС 018/2011	Сертификат соответствия, Орган по сертификации автомототехники - механических транспортных средств, запасных частей и принадлежностей АНО "Центр содействия сертификации автомототехники", RA.RU.11MT25, Российская Федерация	EAЭС RU C-CN.MT25.B.04323/21 с 24.08.2021 по 23.08.2025 EAЭС RU C-CN.MT25.B.06044/23 с 25.09.2023 по 24.09.2027
Содержание вредных (загрязняющих) веществ в воздухе обитаемого помещения транспортного средства, пункт 3 приложения № 3 к ТР ТС 018/2011	—"—	EAЭС RU C-CN.MT25.B.04324/21 с 24.08.2021 по 23.08.2025 EAЭС RU C-CN.MT25.B.06054/23 с 27.09.2023 по 26.09.2027

Приложение № 2

1	2	3
Системы очистки ветрового стекла от обледенения и запотевания, пункт 7 приложения № 3 к ТР ТС 018/2011	Сертификат соответствия, Орган по сертификации автомототехники - механических транспортных средств, запасных частей и принадлежностей АНО "Центр содействия сертификации автомототехники", RA.RU.11MT25, Российская Федерация	EAЭС RU C-CN.MT25.B.04277/21 с 11.08.2021 по 10.08.2025
Стеклоочистители и стеклоомыватели, пункт 8 приложения № 3 к ТР ТС 018/2011	—"—	EAЭС RU C-CN.MT25.B.04278/21 с 11.08.2021 по 10.08.2025
Защита от разбрызгивания из-под колес, пункт 10 приложения № 3 к ТР ТС 018/2011	—"—	EAЭС RU C-CN.MT25.B.04361/21 с 30.08.2021 по 29.08.2025
Весовые ограничения, действующие в отношении транспортных средств, пункт 14 приложения № 3 к ТР ТС 018/2011	—"—	EAЭС RU C-CN.MT25.B.06090/23 с 05.10.2023 по 04.10.2027
Оснащение системой вызова экстренных оперативных служб, пункт 17 приложения № 3 к ТР ТС 018/2011	—"—	EAЭС RU C-CN.MT25.B.04713/21 с 01.12.2021 по 30.11.2025 EAЭС RU C-CN.MT25.B.05826/23 с 29.05.2023 по 11.04.2027
Маркировка и возможность идентификации, приложение № 7 к ТР ТС 018/2011	Декларация о соответствии, Акционерное общество "ЧЕРИ АВТОМОБИЛИ РУС", Российская Федерация	EAЭС № RU Д-CN.РА03.B.65015/22 с 19.05.2022 по 18.05.2026

* Допускается установка шин, соответствующих критериям размерности, минимально допустимого индекса нагрузки и минимальной скоростной категории и имеющих иные подтверждающие соответствие документы (при наличии на шинах маркировки по Правилам ООН № 30 или 54, а также по Правилам ООН № 117 при условии представления в орган по сертификации информации об указанной маркировке).

Руководитель органа по сертификации

инициалы, фамилия

ОПИСАНИЕ МАРКИРОВКИ ТРАНСПОРТНОГО СРЕДСТВА

1. Место расположения и форма единого знака обращения на рынке государств – членов Таможенного союза:
На табличке изготовителя.
Единый знак обращения на рынке государств – членов Таможенного союза наносится в соответствии с Решением Комиссии Таможенного союза от 15 июля 2011 г. №711.
2. Место расположения таблички изготовителя:
В проеме правой или левой передней двери, на средней стойке кузова.
3. Место расположения идентификационного номера:
 - 3.1. На табличке изготовителя.
 - 3.2. В моторном отсеке, на передней панели кузова, справа.
 - 3.3. Дополнительно может наноситься под ветровым стеклом, в левом нижнем углу.
4. Структура и содержание идентификационного номера (номеров) транспортных средств:

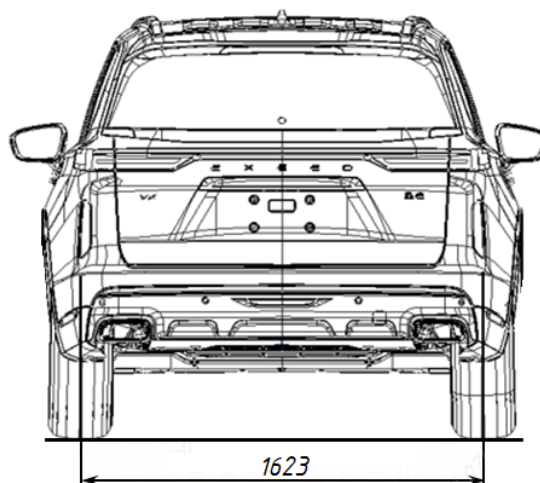
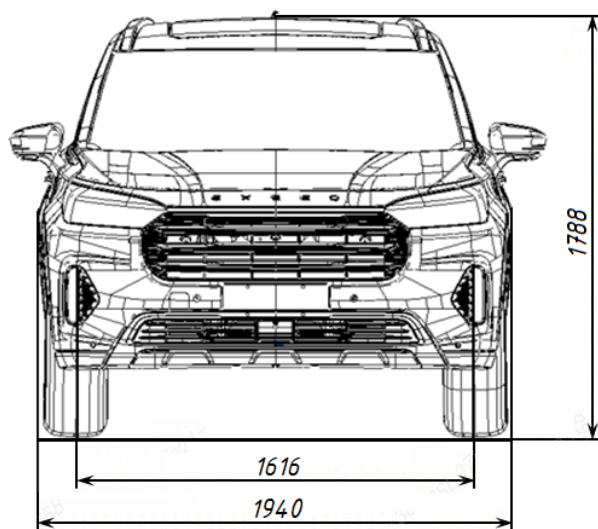
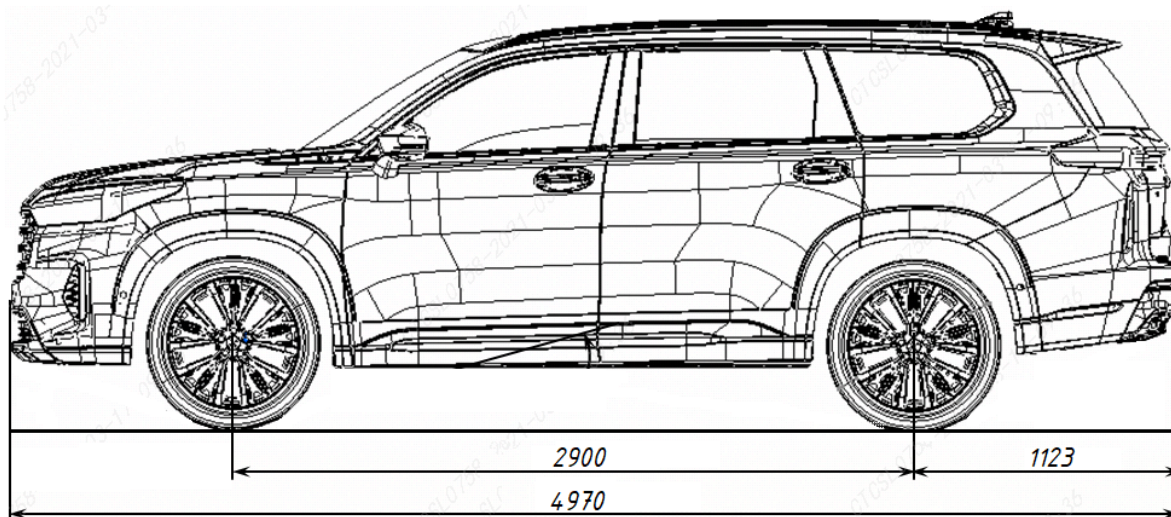
1	2	3	4	5	6	7	8	9	10	11	12	13	14	15	16	17
L	V	T	D	D	2	4	B	?	?	?	?	?	?	?	?	?

- поз. 1 - 3: Международный идентификационный код изготовителя (WMI):
LVT - Chery Automobile Co., Ltd., Китайская Народная Республика.
- поз. 4: Обозначение категории транспортного средства:
D - категория M1.
- поз. 5: Обозначение типа кузова, привода, количества дверей:
D - двухобъемный кузов, полный привод, пять дверей.
- поз. 6: Обозначение способа управления коробкой перед:
2 - автоматический.
- поз. 7: Обозначение типа двигателя:
4 - двигатель с искровым зажиганием, объемом свыше 1950 куб. см.
- поз. 8: Обозначение варианта исполнения удерживающей системы:
B - комплектация ремнями и подушками безопасности.
- поз. 9: Контрольный символ:
цифра от 0 до 9 или буква латинского алфавита, кроме I, O, Q.
- поз. 10: Обозначение года выпуска или модельного года согласно Таблице 1 приложения № 7 к ТР ТС 018/2011.
- поз. 11 - 17: Производственный номер транспортного средства.

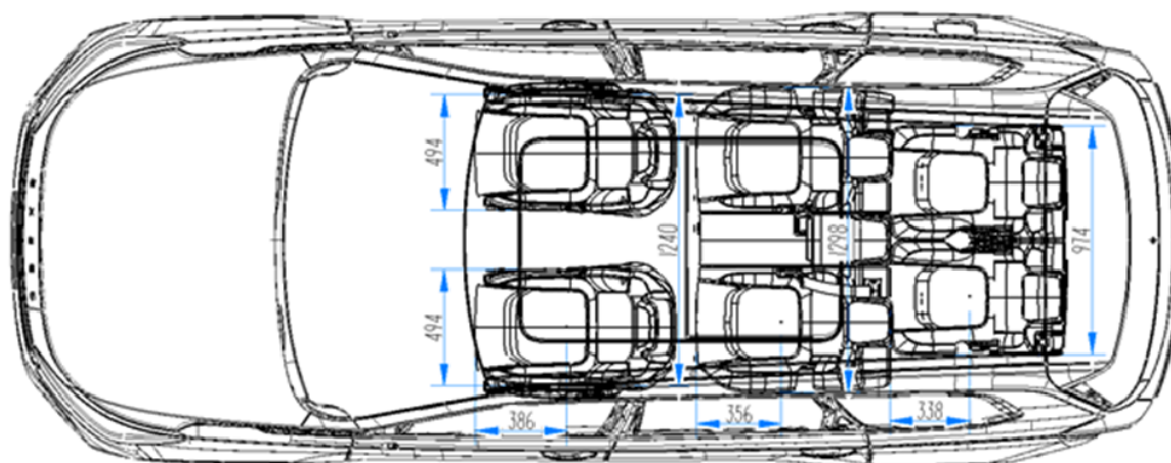
Руководитель органа по сертификации

инициалы, фамилия

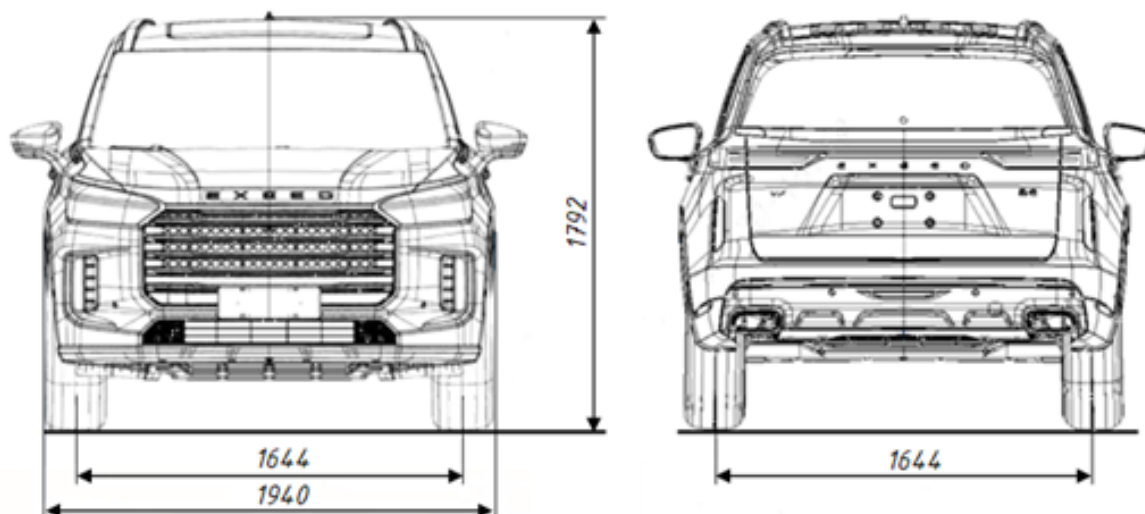
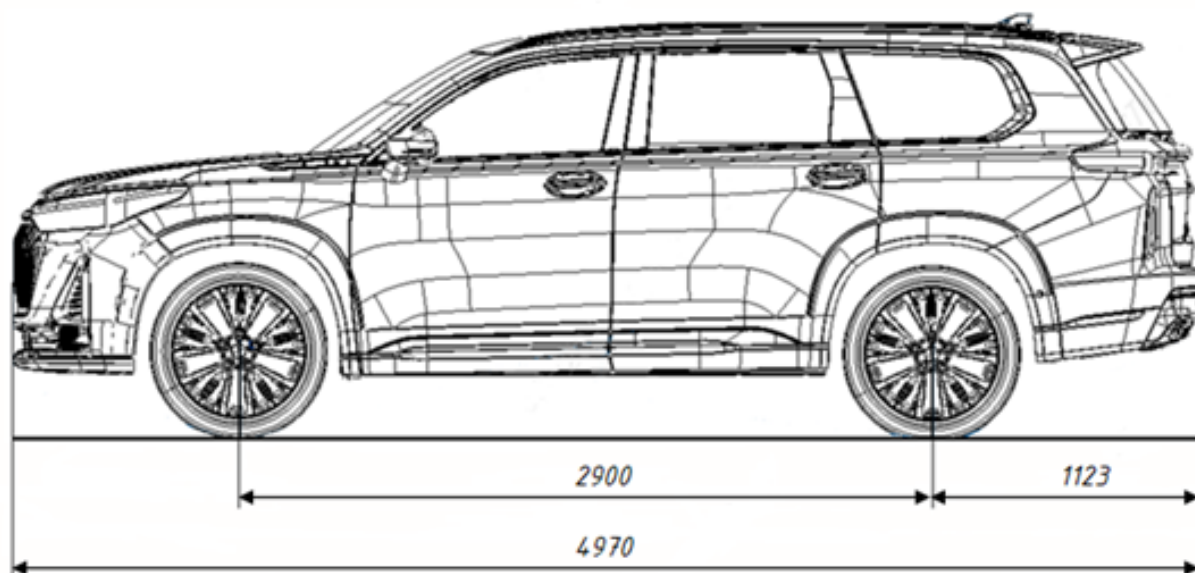
ОБЩИЙ ВИД ТРАНСПОРТНОГО СРЕДСТВА
марка **CHERYEXEED, EXEED**, тип **M52**, модификация **M52FPL4GL70E010T**,
коммерческое наименование **VX**



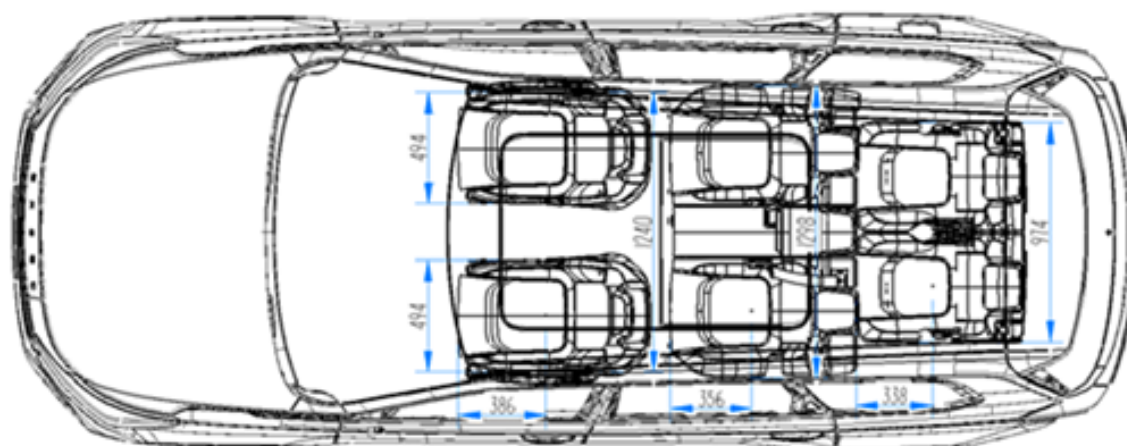
Планировка салона (7 мест)



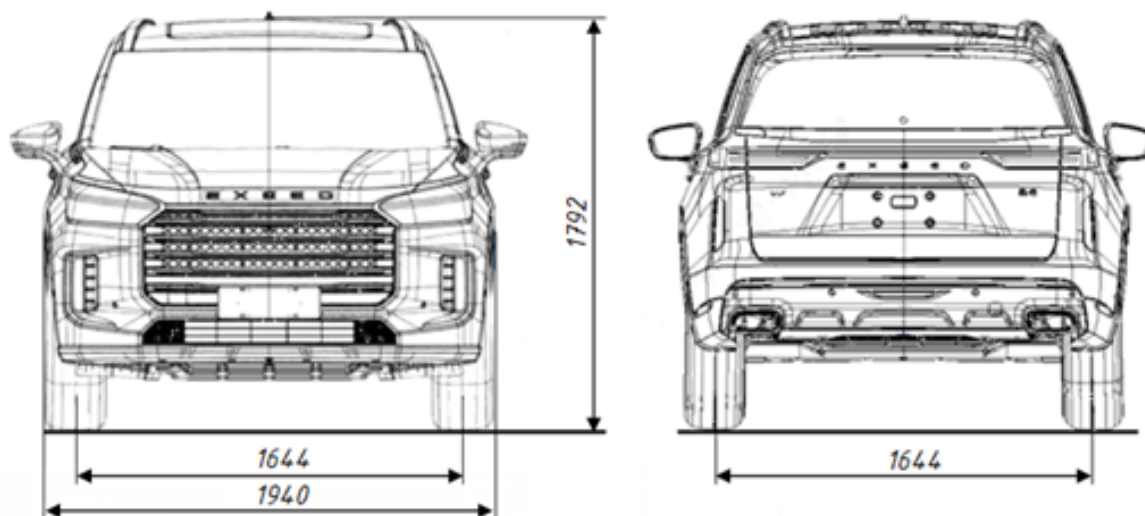
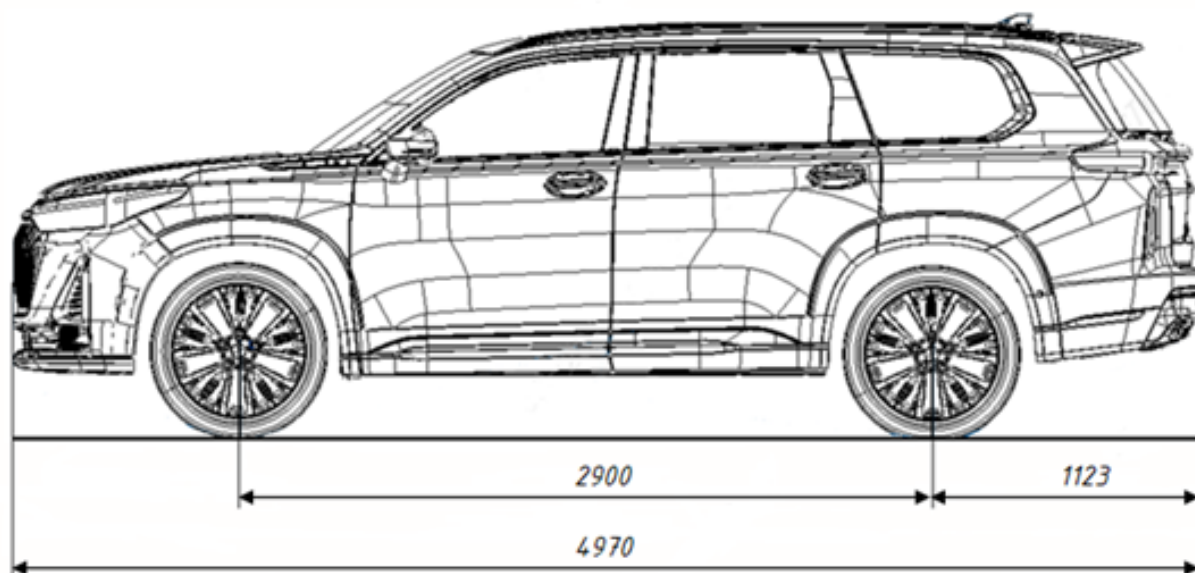
ОБЩИЙ ВИД ТРАНСПОРТНОГО СРЕДСТВА
марка **CHERYEXEED, EXEED**, тип **M52**, модификация **M52FPL4GL70E020T**, коммерческое наименование **VX**



Планировка салона (7 мест)



ОБЩИЙ ВИД ТРАНСПОРТНОГО СРЕДСТВА
марка **CHERYEXEED**, **EXEED**, тип **M52**, модификация **M52FPL4GL60E020T**, коммерческое наименование **VX**



Планировка салона (6 мест)

